

VTH
SUBMERSIBLE PUMPS



Elettropompe sommergibili con girante Vortex

Submersible electropumps with Vortex impeller

Potenze / Power:	12÷40 kW
Mandate / Delivery	DN80 - 100



Impieghi

La serie VTH 2 poli trova impiego nel pompaggio e liquidi fognari con pezzi solidi in sospensione. Le alte prestazioni le rendono efficaci in varie applicazioni: depuratori, canalizzazioni industriali, zootecnia, fognature.

Caratteristiche

Tutti i componenti principali sono realizzati in Ghisa GG25. Due tenute meccaniche separate (lato motore a bagno olio, lato girante a contatto con il liquido) e componentistica di prima qualità, ne garantiscono il perfetto funzionamento.

Motori

- Motori asincroni 2 poli con rotore a gabbia di scoiattolo
- Protezione termica T1 e T2 incorporato nel motore da collegare ad un apposito quadro di comando
- Isolamento statore classe F (155°C)
- Grado protezione IP 68

Raffreddamento

Raffreddamento effettuato dal liquido nel quale la pompa è immersa.

Limiti di impiego

- Temperatura massima del liquido: 40°C con unità completamente sommersa
- Disponibili versioni speciali (escluso ATEX) fino alla temperatura liquido di 60°C con unità completamente sommersa, non a servizio continuo (S1)
- Massima profondità di immersione: 20m
- Valori pH ammessi: 6-10
- Caratteristiche idrauliche valide per liquidi di densità <1,1 kg/dm³
- Tensioni ammesse: 230/400V o 400/690V ±5% a seconda del modello
- Frequenza ammessa: 50Hz ±2%

Application

The VTH 2 poles Series is used for pumping sewage with suspended solids. High performance renders it useful in a variety of applications including water treatment plants, industrial plants, farming and sewage.

Characteristic

All main components are made of grey cast iron GG25. Two individual mechanical seals (motor side in the oil chamber, impeller side in contact with the liquid) and high quality parts, ensure the perfect functioning and reliability of the product.

Motor range

- Squirrel cage motor 2 poles
- Thermal protection T1 and T2 embedded in the motor winding (to be wired to the three pole contactor in the control panel)
- Class F insulation (155°C)
- IP 68 protection

Motor cooling

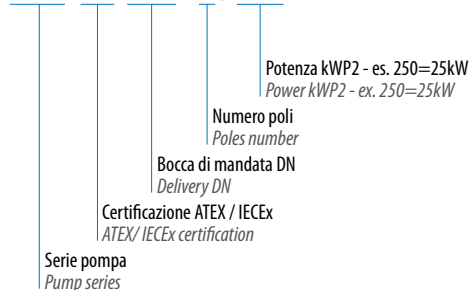
The cooling of the motor is ensured by the liquid where the pump is submerged.

Limits of use

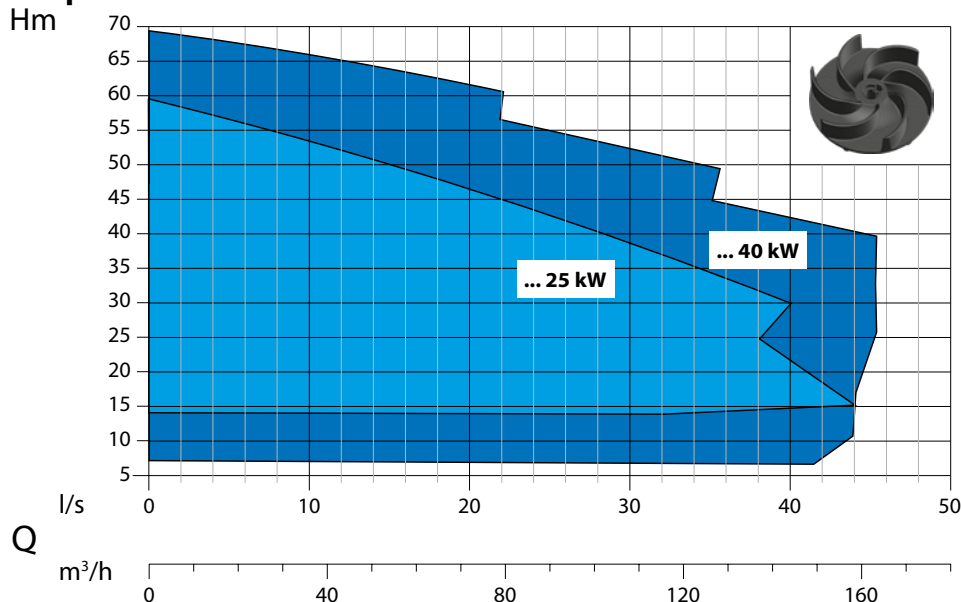
- Max. permissible liquid temperature: 40°C with pump fully submerged
- On request, special version (excluded ATEX) to withstand liquid temperature up to 60°C with pump fully submerged, no S1 service
- Maximum depth of immersion: 20 m
- Permissible pH value: 6-10
- Hydraulic features suitable for liquids with density <1,1 kg/dm³
- Allowed voltage: 230/400V or 400/690V ±5% depending on the pump
- Allowed frequency: 50Hz ±2%

Designazione / Designation

VTH EX 100 - 2 / 250



Campo di Prestazione / Performance Overview



Identificazione Curve

Curves Identification

- DN80
- DN100

Normative

Norms

Curve secondo ISO 9906 livello 2
According to ISO 9906 level 2

Distinta dei componenti e materiali List of components and materials



Golfare - Hook

Acciaio inox AISI 416 - Stainless steel AISI 416

Porta cuscinetto superiore - Upper bearing support

Ghisa GG25 - Cast iron GG25

Cassa motore - Motor casing

Ghisa GG25 - Cast iron GG25

Cuscinetto superiore - Upper bearing

Albero motore - Motor shaft

Acciaio inox AISI 420 - Stainless steel AISI 420

Motore elettrico - Electric motor

Rotore - Rotor

Cuscinetto inferiore - Lower bearing

Porta motore - Motor holder

Ghisa GG25 - Cast iron GG25

Tenuta meccanica - Mechanical seal

Carburo di silicio - Silicon/Carbide (SiC/SiC/Viton)

Disco di chiusura - Closing plate

Ghisa GG25 - Cast iron GG25

Tenuta meccanica - Mechanical seal

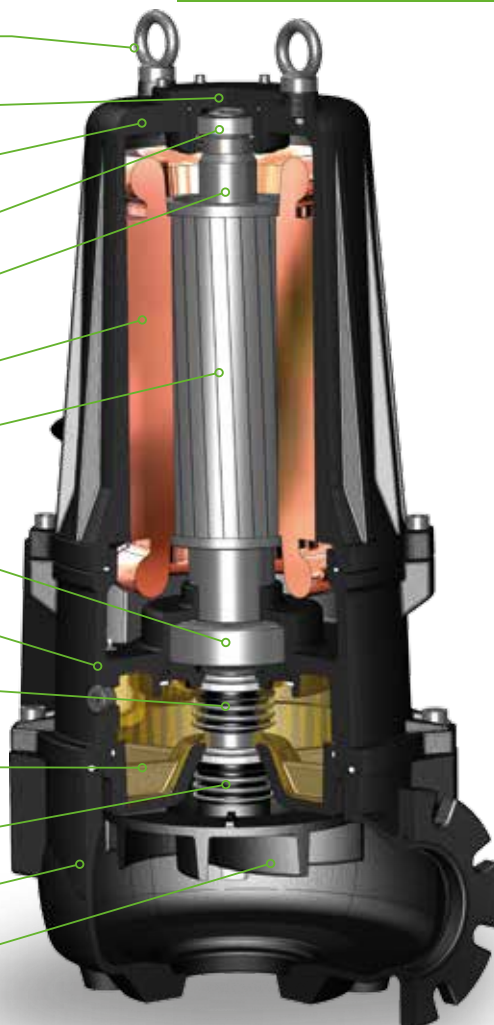
Carburo di silicio - Silicon/Carbide (SiC/SiC/Viton)

Corpo pompa - Body pump

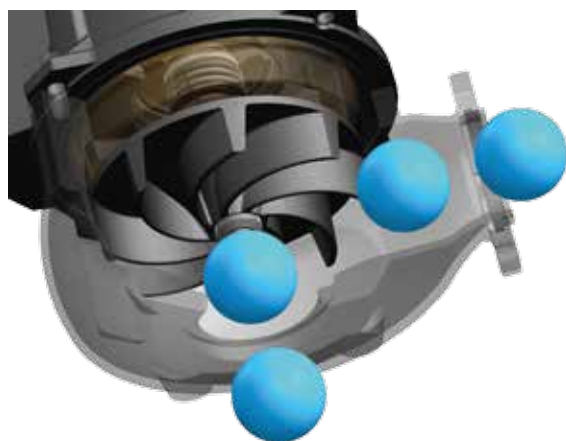
Ghisa GG25 - Cast iron GG25

Girante - Impeller

Ghisa GG25 - Cast iron GG25



Tecnologie e Soluzioni Technology and Features



Giranti

I giranti sono stati sviluppati per offrire sempre ottime prestazioni, senza rinunciare ad ampi passaggi di corpi solidi.

Impellers

Recessed Vortex impeller granting an ample solids handling thus avoiding clogging problems.



Pompe antideflagranti / Explosion proof pumps

CE 0477 Ex II 2 G EX db k IIB T4 X 0°C ≤ Ta ≤ 40°C
EX db IIB T4 X 0°C ≤ Ta ≤ 40°C



I presenti certificati garantiscono la sicurezza contro le esplosioni, in assoluta conformità con le stringenti direttive europee ed internazionali ATEX/IECEx.

These certificates grant for the safe use of the product in hazardous area in line with the stringent European and International standards ATEX/IECEx.



Sensore d'umidità

Sensore conforme alle norme sulla sicurezza integrata contro le esplosioni EN 60079-0, EN 60079-1 tramite barriera di protezione. Di serie su tutta la gamma (non applicabile con IECEx).

Seal leak detector

The seal leak detector is certified according to the norm through safety barrier EN 60079-0, EN 60079-1 and fitted. Standard on all series (not applicable with IECEx).



Cuscinetti

La serie monta il cuscinetto superiore a rulli cilindrici, atto ad assorbire e resistere ad eventuali sollecitazioni trasmesse dall'albero motore.

Bearings

The series is fitted with a cylindrical roller bearing (upper bearing) to absorb the thrust and vibration generated by the pump shaft.

Mandata Orizzontale DN80 PN16 - RPM 2850 1/min 2 poli

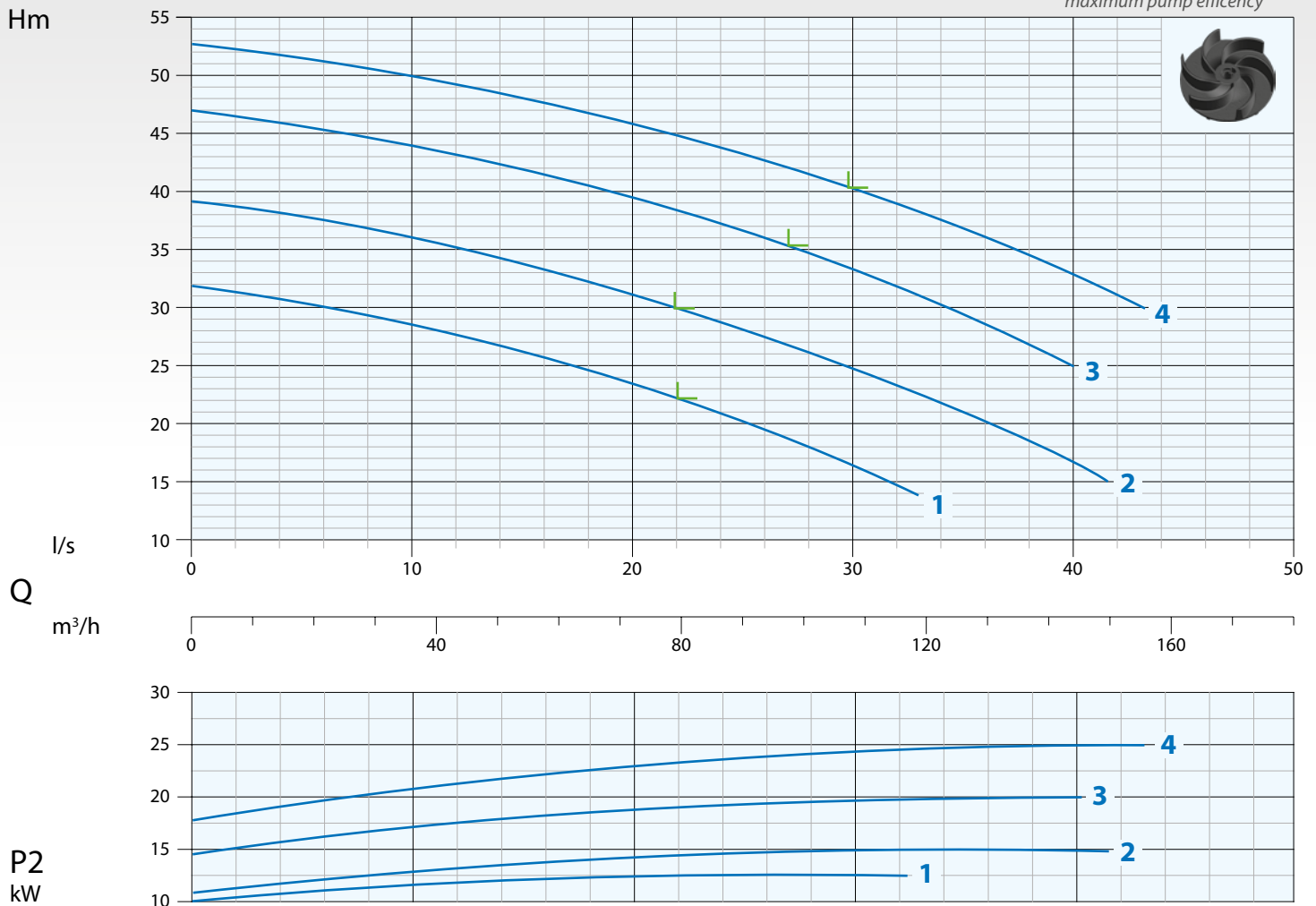
Horizontal Outlet DN80 PN16 - RPM 2850 1/min 2 poles

Immagine a solo scopo illustrativo
Picture for illustration purposes only



Curva di Prestazione Performance Curve

L = rendimento massimo pompa
maximum pump efficiency

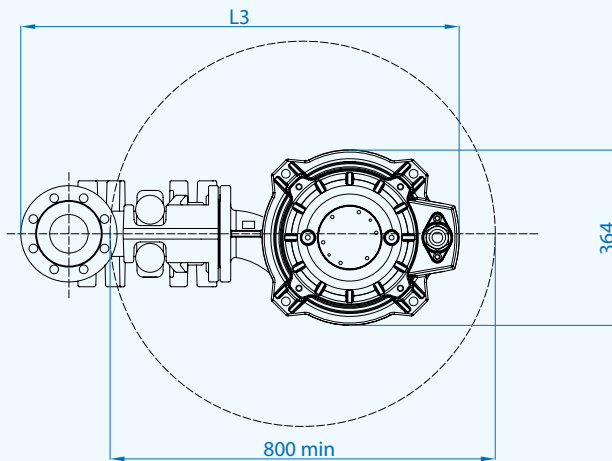
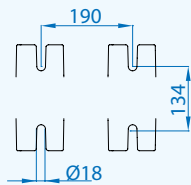
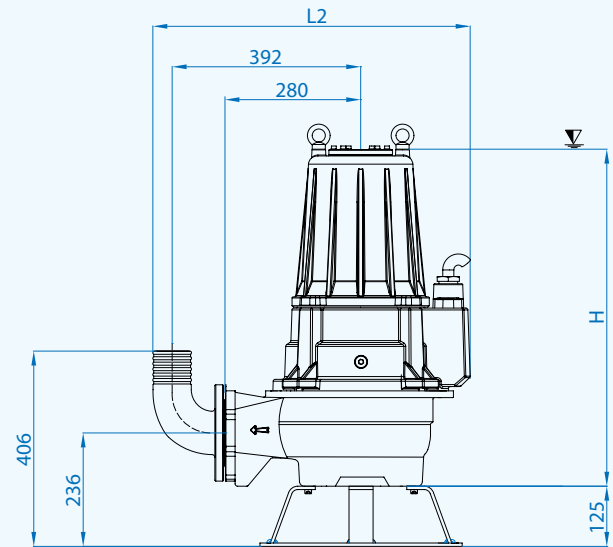
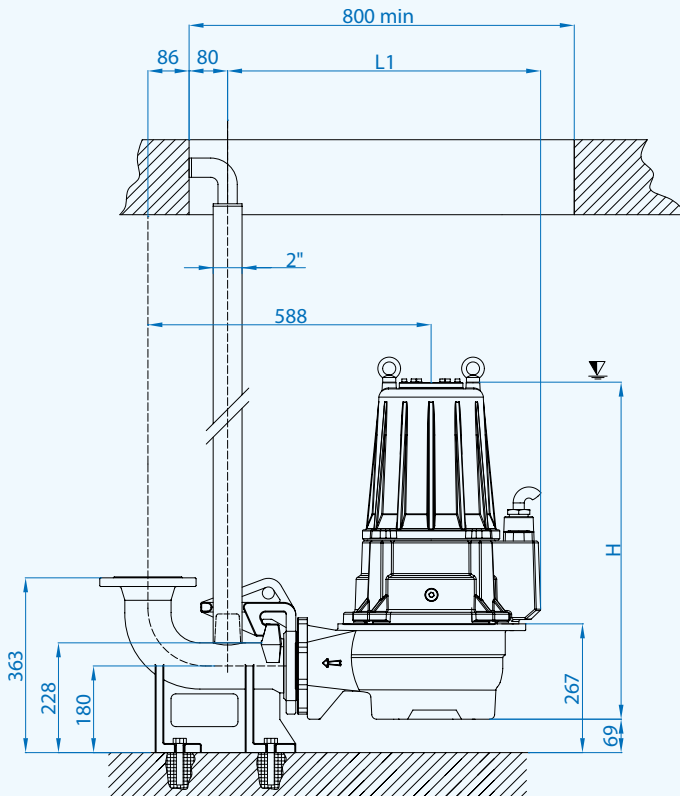


N°	Tipo Type	l/s l/m m³/h	4	8	10	14	20	24	30	34	40	42
			240	480	600	840	1200	1440	1800	2040	2400	2520
1	VTH 80-2/120	mt	31	29	28,5	27	23,5	21	16,5			
2	VTH 80-2/150		38	37	36	34	31	29	25	22	17	
3	VTH 80-2/200		46	45	44	42	39,5	37	33	30	25	
4	VTH 80-2/250		52	51	50	48,5	46	44	40	37,5	33	31

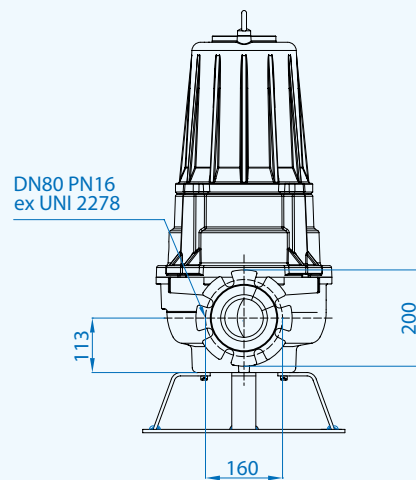
N°	Tipo Type	EX	Mandata Delivery	Passaggio Free Passage	kW		HP	R.P.M. 1/min	A 3 Phase - 400V	Hz
					P1	P2				
1	VTH 80-2/120	•	DN80 PN16	70 mm	13,4	12	16	2850	22	50
2	VTH 80-2/150	•			18,3	15	20		29,5	
3	VTH 80-2/200	•			23,7	20	27		41	
4	VTH 80-2/250	•			28,2	25	33		47,5	

• Pompa antideflagrante disponibile con certificazioni: II 2 G EX db k IIB T4 X 0°C ≤ Ta ≤ 40°C
Available explosion proof pump with certifications: EX db IIB T4 X 0°C ≤ Ta ≤ 40°C

∇ Sommergenza minima
Minimum submersion



	H	L1	L2	L3
VTH 80-2/120-150	700	650	655	911
VTH 80-2/200-250	741	678	683	934



Cavi / Cables

Pompe Pumps	Versione Version	Fasi Phases	Cavo Cable	Sezione cavo mm ² Cable cross section mm ²	mt
80-2/120-150	Standard	3 ~ 400V	H07RN8F	10x2,5 Ø23*	10
	ATEX	Y-Δ	NSSHÖU-J	7x2,5+3x0,50 Ø20*	10
80-2/200-250	Standard	3 ~ 400V	H07RN8F	7x4+3x1 Ø20,5*	10
	ATEX	Y-Δ	NSSHÖU-J	7x6+3x1 Ø24*	10

* Terminali liberi - Free terminal

Dimensioni imballo / Packaging dimension

Tipo - Type	X mm	Y mm	Z mm	Kg
VTH 80-2/120				190
VTH 80-2/150				200
VTH 80-2/200	510	860	420	242
VTH 80-2/250				244

Accessori - Optional



Piede di accoppiamento
Tipo: DUTY 80 e B5
Automatic coupling foot
Type: DUTY 80 and B5



Curva flangiata con portagomma N2
Base di sostegno P7
Flanged hose connection N2
Foot support P7

Mandata Orizzontale DN100 PN16 - RPM 2850 1/min 2 poli

Horizontal Outlet DN100 PN16 - RPM 2850 1/min 2 poles

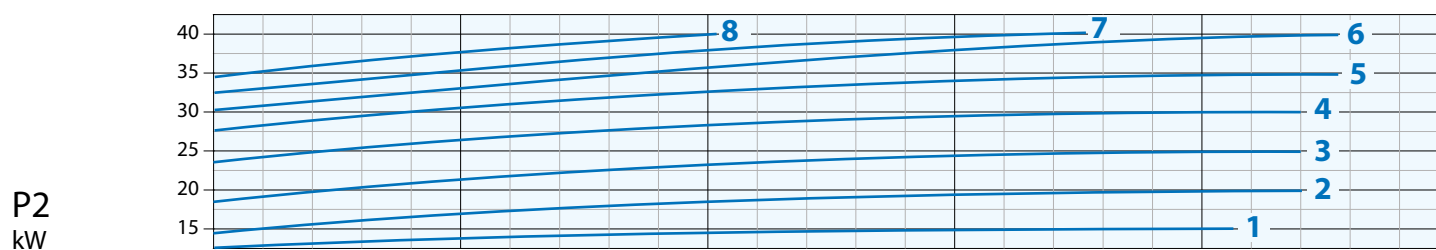
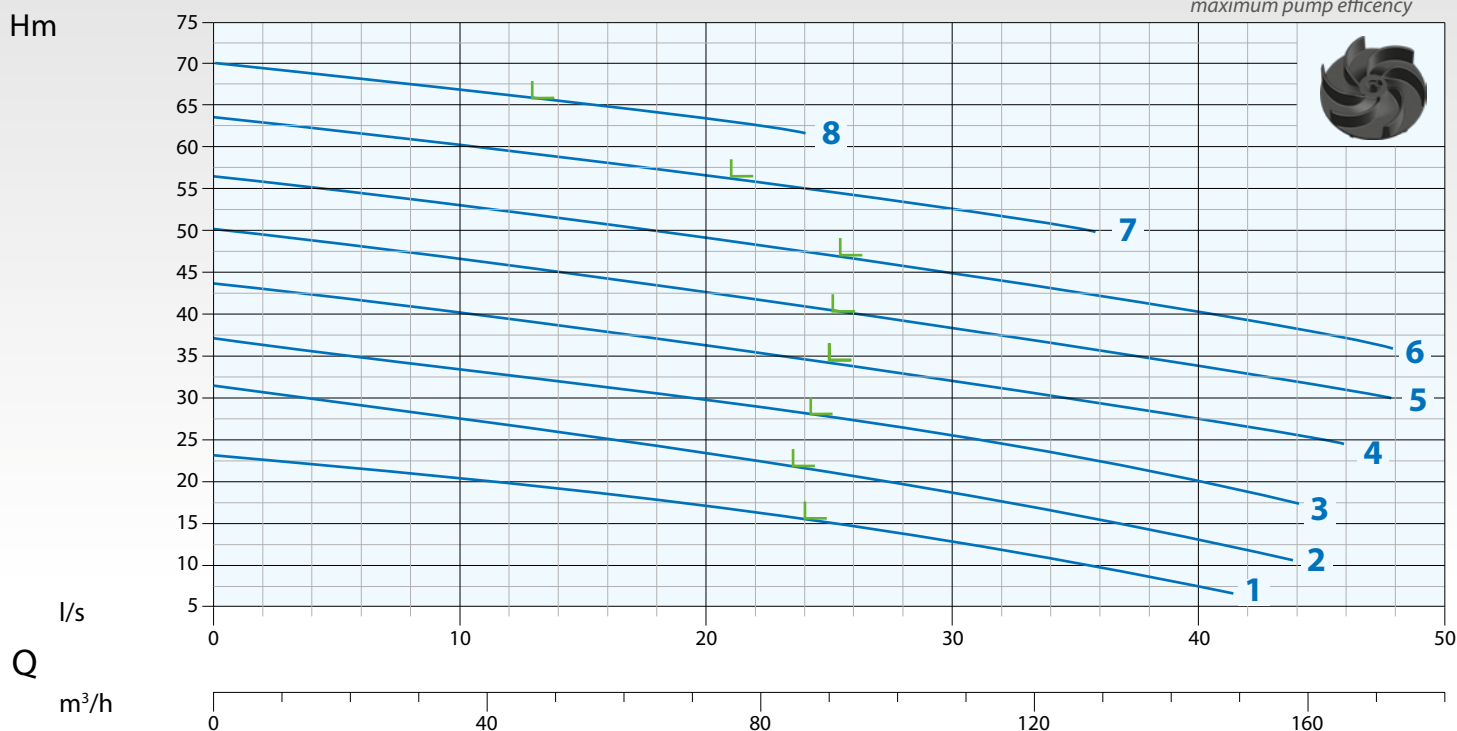
Immagine a solo scopo illustrativo
Picture for illustration purposes only



Curva di Prestazione

Performance Curve

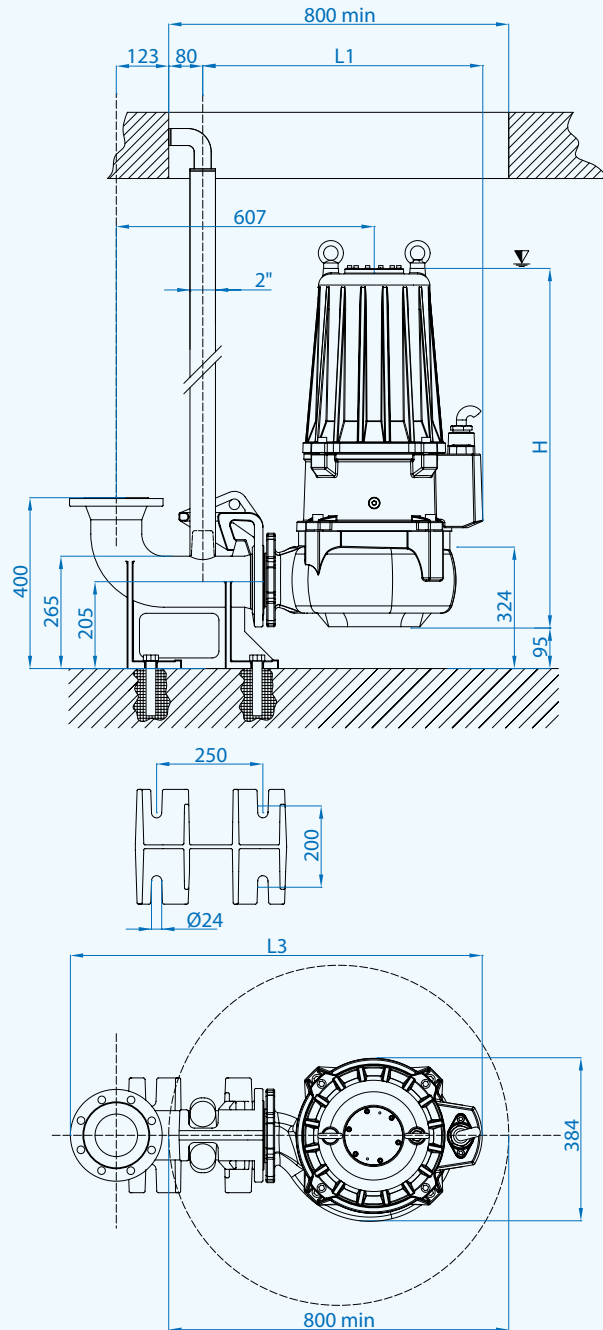
L = rendimento massimo pompa
maximum pump efficiency



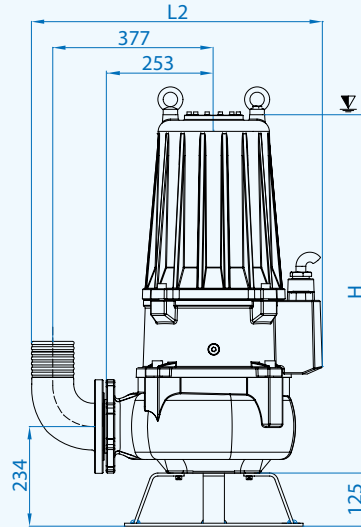
N°	Tipo Type	l/s l/m m³/h	4	8	10	14	20	24	30	34	40	42
			14,4	28,8	36	50,4	72	86,4	108	122,4	144	151,2
1	VTH 100-2/150	mt	22,5	21	20,5	18	17	15	12,5	11	7,5	
2	VTH 100-2/200		30	28	27,5	26	23,5	22	18,5	16,5	12,5	12
3	VTH 100-2/250		35,5	34,5	33	32,5	30	28	26,5	23,5	20	18
4	VTH 100-2/300		42,5	40,5	40	38,5	36	35	32	31	27,5	27
5	VTH 100-2/350		48,5	47	46	45	42,5	41	38	37	34	32,5
6	VTH 100-2/400		55,5	54	53	52	49	47,5	45	43	40	39
7	VTH 100-2/400-1		62,5	61	60	58,5	57	55	52,5	51		
8	VTH 100-2/400-2		68	67,5	66,5	65	63	62				

N°	Tipo Type	EX	Mandata Delivery	Passaggio Free Passage	kW			HP	R.P.M. 1/min	A 3 Phase - 400V	Hz
					P1	P2					
1	VTH 100-2/150	•	DN100 PN16	100 mm	19	15	20	2850	30,2	50	
2	VTH 100-2/200	•			18,3	20	27		40,4		
3	VTH 100-2/250	•			23,7	25	34		47,4		
4	VTH 100-2/300	•			28,2	30	41		59,7		
5	VTH 100-2/350	•			33,4	35	47,5		65,1		
6	VTH 100-2/400	•			48	40	54		76,2		
7	VTH 100-2/400-1	•			48	40	54		76,2		
8	VTH 100-2/400-2	•			48,3	40	54		78,6		

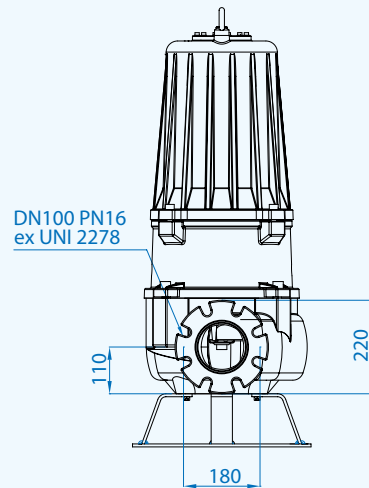
• Pompa antideflagrante disponibile con certificazioni: II 2 G EX db k IIB T4 X 0°C ≤ Ta ≤ 40°C
Available explosion proof pump with certifications: EX db IIB T4 X 0°C ≤ Ta ≤ 40°C



∇ Sommergenza minima
Minimum submersion



	H	L1	L2	L3
VTH 100-2/150	728	650	659	911
VTH 100-2/200-250	769	659	684	969
VTH 100-2/300-350-400	843	659	684	969



Cavi / Cables

Pompe Pumps	Versione Version	Fasi Phases	Cavo Cable	Sezione cavo mm ² Cable cross section mm ²	mt
100-2/150	Standard	3 ~ 400V	H07RN8F	10x2,5 Ø23*	10
	ATEX	Y-Δ	NSSHÖU-J	7x2,5+3x0,50 Ø20*	10
100-2/200-250	Standard	3 ~ 400V	H07RN8F	7x4+3x1 Ø20,5*	10
	ATEX	Y-Δ	NSSHÖU-J	7x6+3x1 Ø24*	10
100-2/300-350-400	Standard	3 ~ 400V	NSSHÖU-J	7x6+3x1 Ø24*	10
	ATEX	Y-Δ	NSSHÖU-J	7x6+3x1 Ø24*	10

* Terminali liberi - Free terminal

Dimensioni imballo / Packaging dimension

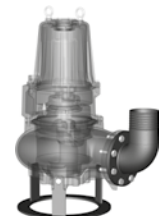
Tipo - Type	X mm	Y mm	Z mm	Kg
VTH 100-2/150	510	860	420	210
VTH 100-2/200				252
VTH 100-2/250				254
VTH 100-2/300				310
VTH 100-2/350				340
VTH 100-2/400				380
VTH 100-2/400-1				382
VTH 100-2/400-2				385



Accessori - Optional



Piede di accoppiamento
Tipo: DUTY 100 e B6
Automatic coupling foot
Type: DUTY 100 and B6



Curva flangiata con portagomma N3
Base di sostegno P7
Flanged hose connection N3
Foot support P7